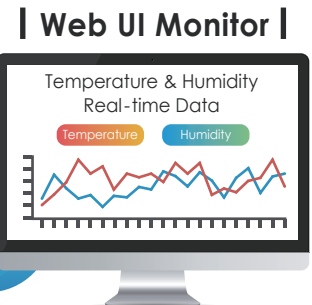
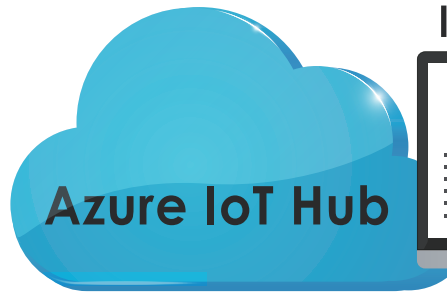




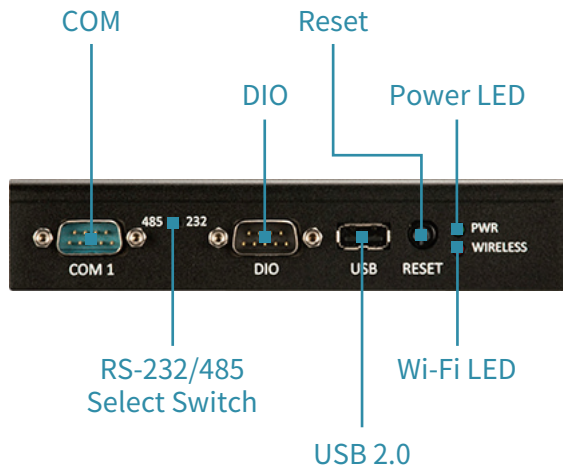
使用威盛智能建筑管理系统，能够最大限度地提高能源效率、降低营运成本并预防暖气通风空调设备(HVAC)停机。这款高效能Edge AI系统能够轻松的增添智能、实时环境监控和预测操作智能功能并降低能耗，为您打造更舒适的居家或工作场所。凭借该产品实时Edge AI数据处理和分析功能，系统可以在检测到室温异常时自动发出警报，并在不需要时关闭气候控制系统。从长远来看，它甚至可以使用这些数据来构建更广阔的愿景，更深入地了解您的建筑使用模式，进而最大限度地提高效率和节省成本。

这款系统可广泛应用于智能建筑的控制，包括：

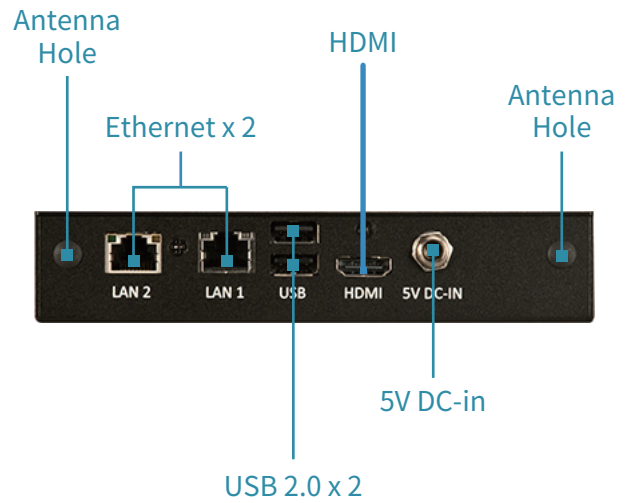
- ◆ 环境监控
- ◆ 预见性维护
- ◆ 能耗优化
- ◆ 改善居民舒适度



威盛 ARTiGO A820 前面板



威盛 ARTiGO A820 后面板



威盛智能建筑管理系统规格

Software and OS	Linux Yocto 2.4 Microsoft Azure Certified FogHorn Lightning Edge Intelligence
Processor & Graphics	1.0GHz NXP i.MX 6DualLite ARM Cortex-A9 SoC with Vivante GC2000+ GPU
System Memory	1GB DDR3 SDRAM onboard
Storage	4GB eMMC Flash memory Micro SD card slot
Connectivity	Dual Ethernet ports (10/100Mbps and Gigabit Ethernet) Optional 802.11b/g/n Wi-Fi module Optional 3G module
I/O Ports	Three USB 2.0, one HDMI, one COM, and one DIO
Operating Temperature	-10°C ~ 60°C
Operating Humidity	0% ~ 90% (non-condensing)
Form Factor	150mm (W) x 30mm (H) x 125.5mm (D) (5.91" x 1.18" x 4.94")

